

RX-861

2.4GHz FHSS-3 8-Channel Receiver

取扱説明書

このたびは、SANWA RX-861をお買い上げいただきありがとうございます。
この取扱説明書は、本製品を安全にご使用いただく為に取扱に関する手順・注意事項について説明しています。
本製品の性能を十分発揮させるために、ご使用になる前に本書をよくお読みになり正しくお取扱いただくようお願い申し上げます。なお、本書はお読みになった後もいつでも読めるように大切に保管してください。



注意 安全に使用していただくための注意事項

- 本製品RX-861はSD-10G専用です。その他のプロポには使用できません。
- 本製品RX-861の周波数はFHSS-3です。SD-10Gの設定をFH3にしてからバインドをおこなってください。
- 2.4GHz帯はラジオコントロール専用の周波数ではありません。この周波数はSM(産業、科学、医療)バンドと共用されているので、都市部では電子レンジ、無線LAN、デジタルコードレス電話、オーディオ機器、ゲーム機や携帯電話のBluetooth、VICSなどの近距離通信の影響を受ける可能性があります。またアマチュア無線、移動体識別用構内無線にも使用されているため、これらの影響に注意して使用してください。なお、既存の無線局に有害な電波干渉を与えた場合は、速やかに電波の発射を停止し干渉回避対策をおこなってください。
- 飛行場等では2.4GHzシステムに影響を与える可能性のある機器の使用を最小限にし、必ず事前に安全性の確認をおこなってください。また、施設管理者の指示に従ってください。
- 建物や鉄塔などの後ろを飛行させたときのように電波の到達方向を避けると、操縦レスポンスの低下や操縦不能になる可能性があります。常に目視出来る範囲で飛行してください。
- 日本国内では、技術基準適合証明試験を受け、認証番号を記載した技術基準適合証明ラベルが貼られている送信機やモジュールが使用できます。技術基準適合証明ラベルを剥がしたり汚したりしないでください。
- 海外からの輸入品等、技術基準適合証明ラベルが貼られていない送信機やモジュールを日本国内で使用することはできません。電波法違反になる場合があります。
- (財)日本ラジコン電波安全協会では、ラジオコントロールに使用する電波を安全に使用していくための啓発をおこなっています。同協会の名称が入った技術基準適合証明ラベルが貼られているプロポやモジュールの使用を推奨します。



※技術基準適合証明ラベル例



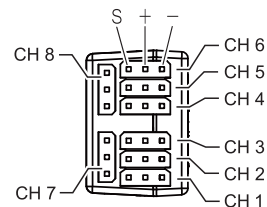
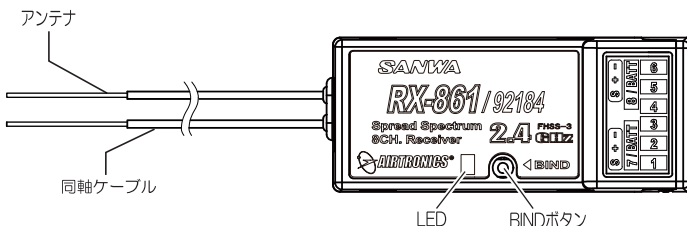
注意 安全に使用する際の注意事項

- ほかの機器によって2.4GHz帯域を使用されている場合や、同域のノイズが周囲に発生している場合があります。必ず飛行前にはベンチテストをおこなって、正常にサーボが動作していることを確認してください。
- 使用中は送信機のアンテナを握ったりしないでください。電波の出力が弱くなり飛行できる範囲が狭くなるので危険です。
- 送信機のアンテナには、金属製のクリップなどをアンテナに取り付けしないでください。
- 受信機は精密機器です。強い衝撃や振動をあたえないでください。厚手のスポンジ等を使用し、防振対策をおこなってください。
- 受信機のアンテナ線は構造上デリケートにできていますので、決して乱暴に扱わないでください。特に強く引っ張ったり、ケースに押し込んだりしないでください。
- 受信機のアンテナ線を切ったり、延長して使用しないでください。
- 電動機に受信機を搭載する場合は、アンテナ線を出るだけモーター、バッテリー、FETスピードコントローラーから離してください。
- 受信機を搭載する場合は、アンテナ線がカーボンや金属部品などの導電性のものに接触しないようにしてください。飛行機の胴体やヘリコプターのボディがカーボンファイバー製の場合はアンテナ線を胴体の外に出してください。
- コネクターが緩くなっていると、飛行中に操縦不能になる可能性がありますので、フライト毎に受信機、サーボ、スイッチハーネス等のコネクターが充分固定されていることを確認してください。
- プロポの電源スイッチをONにする時は必ず①送信機→②受信機の順番でおこなってください。また、OFFにする時は①受信機→②送信機の順番でおこなってください。
※スイッチ操作を誤って逆にとすると突然エンジンやモーターが高回転になり、大変危険です。

2.4GHz 各部の名称

機種：RX-861
周波数：2.4GHz
電源：4.8v~6.0v

寸法：52.0×22.2×15.5mm
重量：13.0g



※CH出力順は送信機にあわせて設定してください。

2.4GHz BIND (バインド) の設定方法

※BIND (バインド):SD-10G 送信機はそれぞれ固有のID (固有識別) 番号をもって、そのID 番号を受信機に記憶させることです。

BIND 設定した送信機と受信機のセットでしか動作しないようになります。

※スロットルスティックが最スローの位置にあることを確認してください。

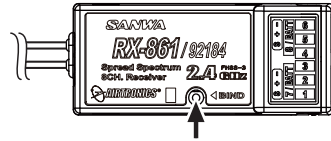
- ①送信機の電源をONにします。
- ②表示画面→SYSTEM (ENTER)→MODULATION (ENTER) と操作し、MODURATION 画面を表示させます。
- ③カーソルキー (▲▼) で BIND CODE にカーソルを合わせます。
- ④INC / YES キーまたは DEC / NO を押し、OFF→ON へと表示が変わります。
BIND の点滅表示が現れて、BIND コードが送信されます。

受信機LEDの状態 (約0.5秒間隔の点滅)



このとき、受信機の BIND ボタンを押しながら電源スイッチをONにすると、受信機のLEDが高速点滅となり、しばらくすると消灯します。

受信機LEDの状態 (高速点滅)

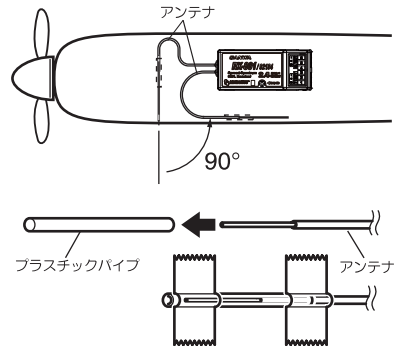
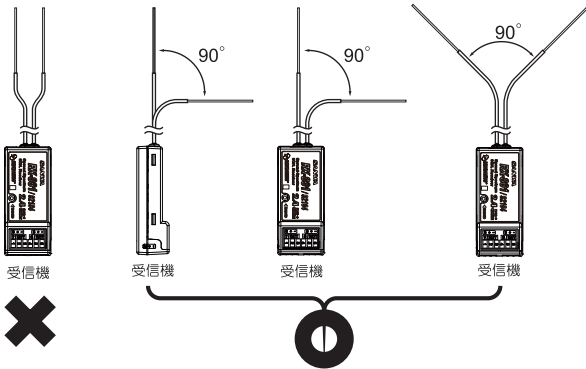


バインドボタンを押しながら
受信機の電源をON

- ⑤送信機の INC / YES、DEC / NO、END のいずれかのキーを押し、BIND ON→OFF とします。
BIND ON→OFF として BIND コードの送信を停止すると、受信機のLEDが消灯→点灯に変わり、BIND が完了します。

2.4GHz 受信機の搭載方法

- ①受信機のアンテナ線は、機体の木材やプラスチックの不導電部分にお互いのアンテナ受信部が90°の角度を保つように固定してください。※機体がどの向きになっても受信できるようにするため大変重要です。



- ②アンテナ受信部の機体への取り付けは、ノイズレスパイプなどプラスチック製のパイプでアンテナ受信部の保護および固定をしてください。
- ③機体取り付けの際、アンテナ線の受信部分は決して導電性の部分には触れないようにしてください。
- ④導電性の材質の機体に搭載し、アンテナ受信部が囲まれた状態になる場合は必ずアンテナ受信部を機体から外に出して取り付けてください。シールドされた状態になり受信できなくなります。
- ⑤受信機本体やアンテナはESC (Electronic Speed Controller)、モーター、エンジンから極力離して搭載してください。ESC、モーター、エンジンはノイズ発生源ですので受信に悪影響を及ぼす恐れがあります。
- ⑥アンテナ受信部の取り付け位置によっては、飛行距離が短いなど十分に性能を発揮できない場合があります。その場合は上記注意事項の条件を満たしたうえで、アンテナ受信部の取り付け位置を変えてみてください。この場合も、飛行前に機体およびサーボの動作確認を十分におこなってください。

2.4GHz 修理について

調子が悪いときはまずチェックを!

修理に出される場合は、故障状況を詳しくご記入の上サービスへ修理依頼してください。

また、ご質問、お問い合わせがありましたらサンワサービスにて受付けております。

電話でのお問い合わせは土曜、日曜、祝祭日を除く AM9:30 ~ 12:00、PM1:00 ~ 5:00 です。

修理依頼カード このカードに故障状況を詳しくご記入のうえ、必ず製品と一緒に送ってください。

フリガナ
お名前 _____ TEL () _____

〒 _____

ご住所 _____

故障状況 _____



三和電子機器株式会社

本社/東大阪市吉田本町1丁目2-50
〒578-0982 TEL072 (964) 2531
東京営業所/東京都台東区浅草橋3-18-1 (KKKビル)
〒111-0053 TEL03 (3862) 8858
本社サービス/東大阪市吉田本町1丁目2-50
〒578-0982 TEL072 (962) 2180